

V-17

omschrijving detail:
 Profiel Click 35-10-12-U
 massieve bevestigingsmogelijkheid

080811-2012-01

werk:

standaardtekening
 SYSTEMS CLIP IN
 DETAILS

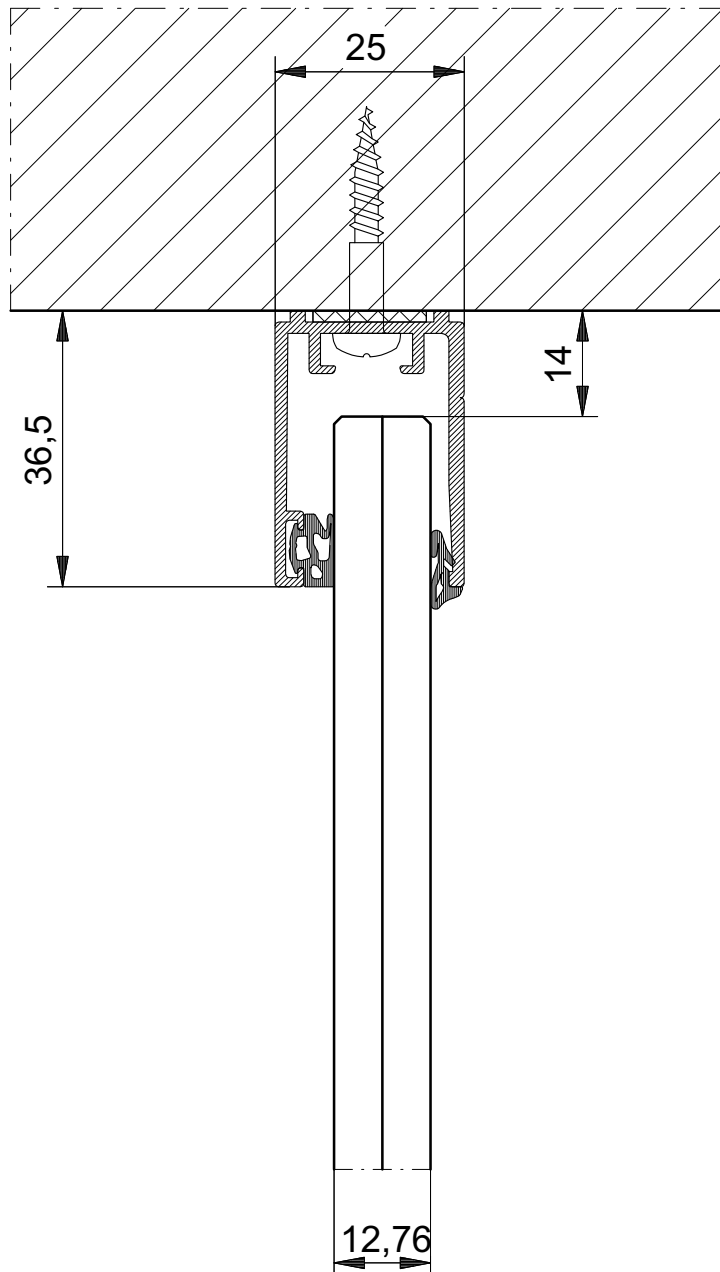
SCHAAL : 1 : 1
 DATUM :
 GEW. :
 GEW. :
 GEW. :

ORDERNR.:
 BLADNR. : V-17

AUTEURSRECHTEN VOORBEHOUDEN



Lindeboomseweg 51 3825 AL AMERSFOORT
 Postbus 2722 3800 GG AMERSFOORT
 Tel.: +31(0) 33 4502 830 Fax.: +31(0) 33 4502 859



V-18

omschrijving detail:
 Profiel Click 35-10-12-U
 massieve bevestigingsmogelijkheid

080811-2012-01

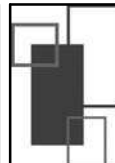
werk:

standaardtekening
 SYSTEMS CLIP IN
 DETAILS

SCHAAL : 1 : 1
 DATUM :
 GEW. :
 GEW. :
 GEW. :

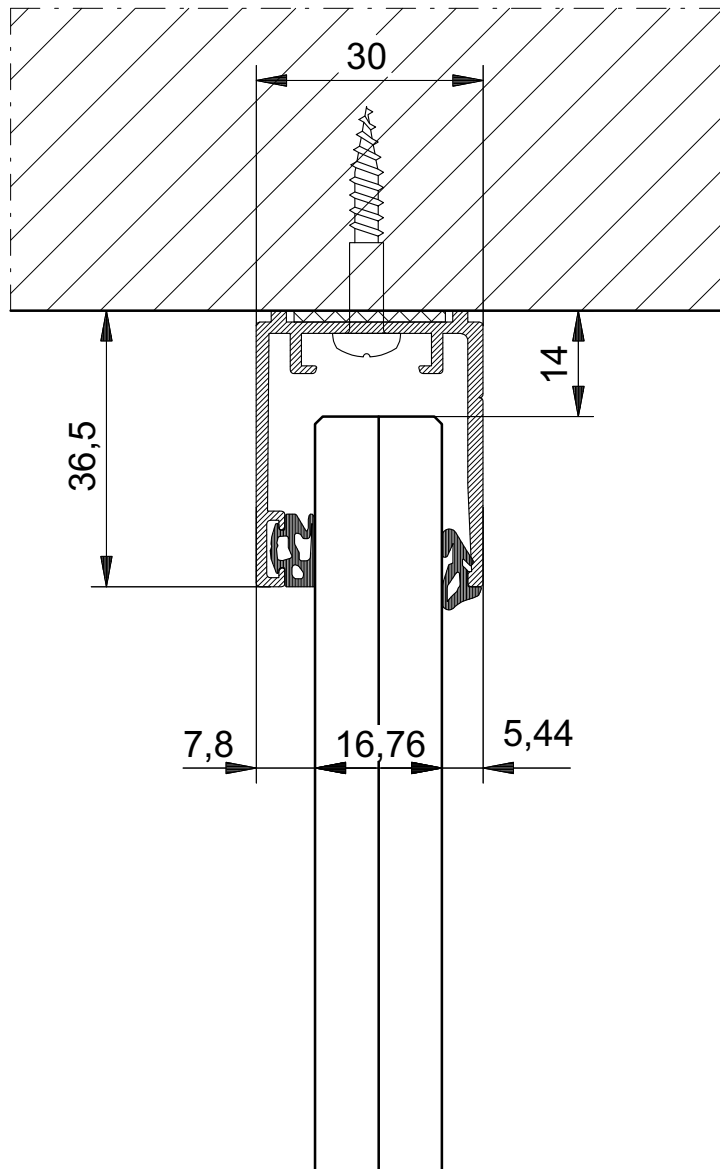
ORDERNR.:
 BLADNR. : V-18

AUTEURSRECHTEN VOORBEHOUDEN



GLASSOLUTIONS
 INTERIOR
 SAINT-GOBAIN

Lindeboomseweg 51 3825 AL AMERSFOORT
 Postbus 2722 3800 GG AMERSFOORT
 Tel.: +31(0) 33 4502 830 Fax.: +31(0) 33 4502 859



V19

omschrijving detail:
 Profiel Click 35-17-U
 massieve bevestigingsmogelijkheid

080811-2012-01

werk:
 standaardtekening
 SYSTEMS CLIP IN
 DETAILS

SCHAAL : 1 : 1
 DATUM :
 GEW. :
 GEW. :
 GEW. :

ORDERNR.:
 BLADNR. : V-19

AUTEURSRECHTEN VOORBEHOUDEN



Lindeboomseweg 51 3825 AL AMERSFOORT
 Postbus 2722 3800 GG AMERSFOORT
 Tel.: +31(0) 33 4502 830 Fax.: +31(0) 33 4502 859