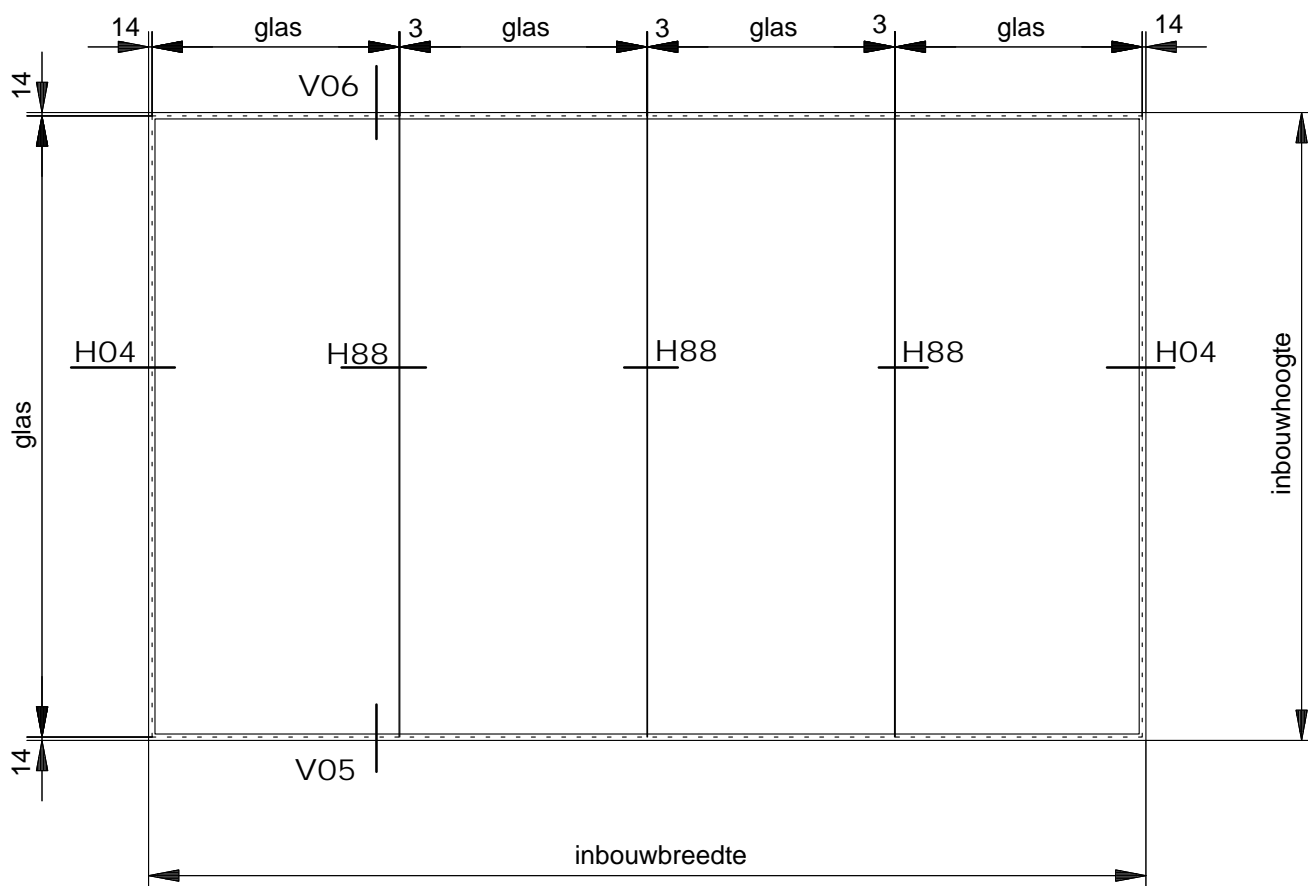


SYSTEMS CLIP-IN SILENCE WING 42 (Rw 42 dB)



OMSCHRIJVING:

- Click 25 dubbel 10-12
- Contraprofiel 10-12
- Eindkap L+R 10-12 mm
- Glasrubber 10-12 mm zwart
- Spierrubber 10-12 mm zwart
- VHB tape
- Compriband 10 x 1 mm, zwart.
- Clip-in X-profiel 10-12 mm
- Clip-in T-profiel 10-12 mm
- Clip-in H-profiel 10-12 mm
- Compriband 10 x 1mm, Zwart

Bijbehorende details: H04 - H88 - H89 - H90 - V05 - V06

DEFINITIEF

080811-2014-03-03

werk:

standaardtekening
SYSTEMS CLIP IN

SCHAAL :
DATUM :
GEW. :
GEW. :
GEW. :

ORDERNR.:
BLADNR. : WING-42

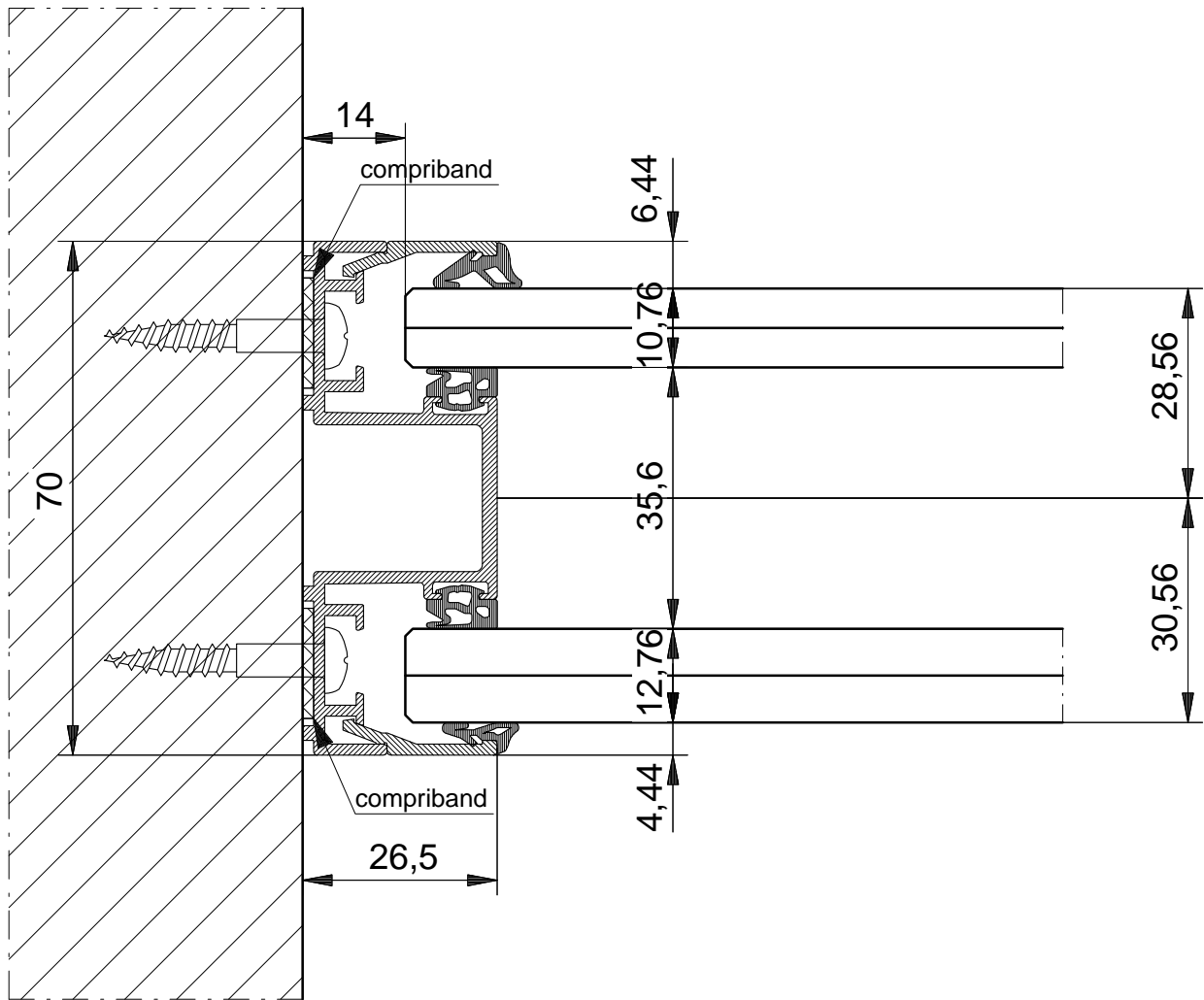
AUTEURSRECHTEN VOORBEHOUDEN



INTERIOR
GLASSOLUTIONS
SAINT-GOBAIN

Lindeboomseweg 53
Postbus 1521
Tel.: +31(0) 33 4502 830

3825 AL AMERSFOORT
3800 GG AMERSFOORT
Fax.: +31(0) 33 4502 859



voor glasdikte per wandtype: zie glassamenstellingen

H04

omschrijving detail:
 Profiel Click 25-W70
 massieve bevestigingsmogelijkheid

DEFINITIEF

080811-2014-03-03

werk:

standaardtekening

Clip in systems

DETAILS

SCHAAL : 1 : 1
 DATUM :
 GEW. :
 GEW. :
 GEW. :

ORDERNR.:
 BLADNR. : H-04

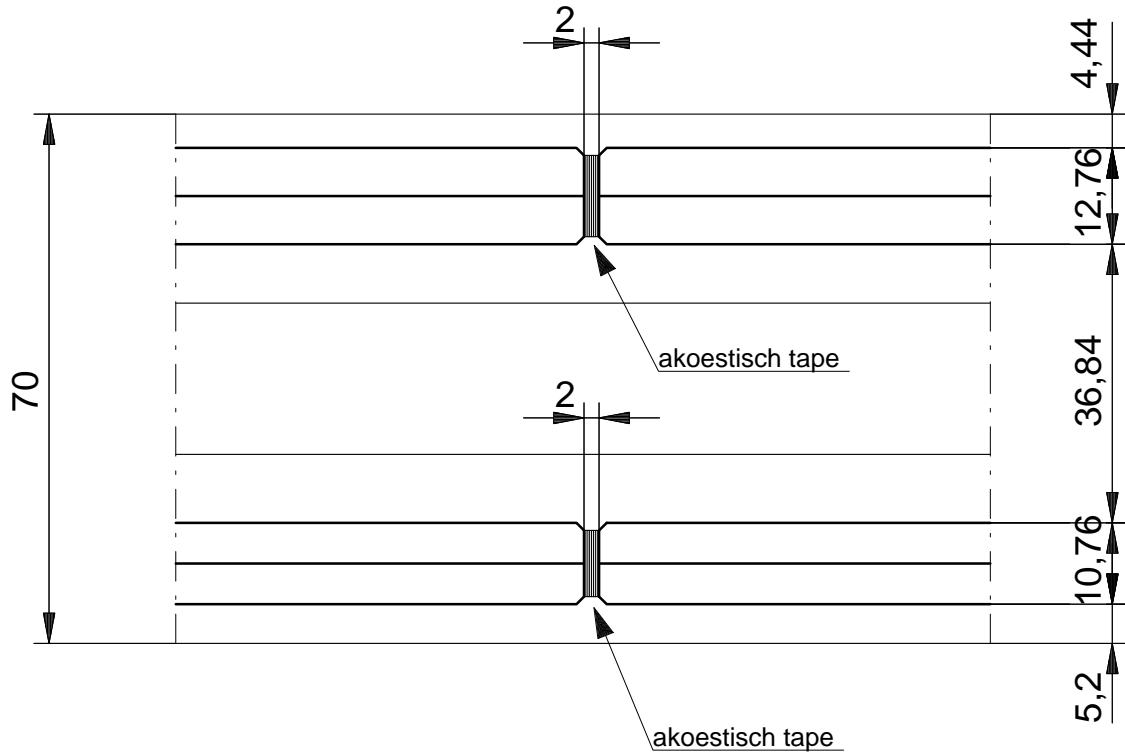
AUTEURSRECHTEN VOORBEHOUDEN



GLASSOLUTIONS
 INTERIOR
 SAINT-GOBAIN

Lindeboomseweg 53
 Postbus 1521
 Tel.: +31(0) 33 4502 830

3825 AL AMERSFOORT
 3800 GG AMERSFOORT
 Fax.: +31(0) 33 4502 859



H88

omschrijving detail:
middendetail
WING wand

DEFINITIEF

080811-2014-03-19

werk:

standaardtekening

Clip in systems

DETAILS

SCHAAL : 1 : 1

DATUM :

GEW. :

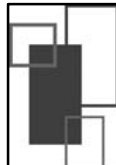
GEW. :

GEW. :

ORDERNR.:

BLADNR. : H-88

AUTEURSRECHTEN VOORBEHOUDEN



GLASSOLUTIONS
INTERIOR
SAINT-GOBAIN

Lindeboomseweg 53

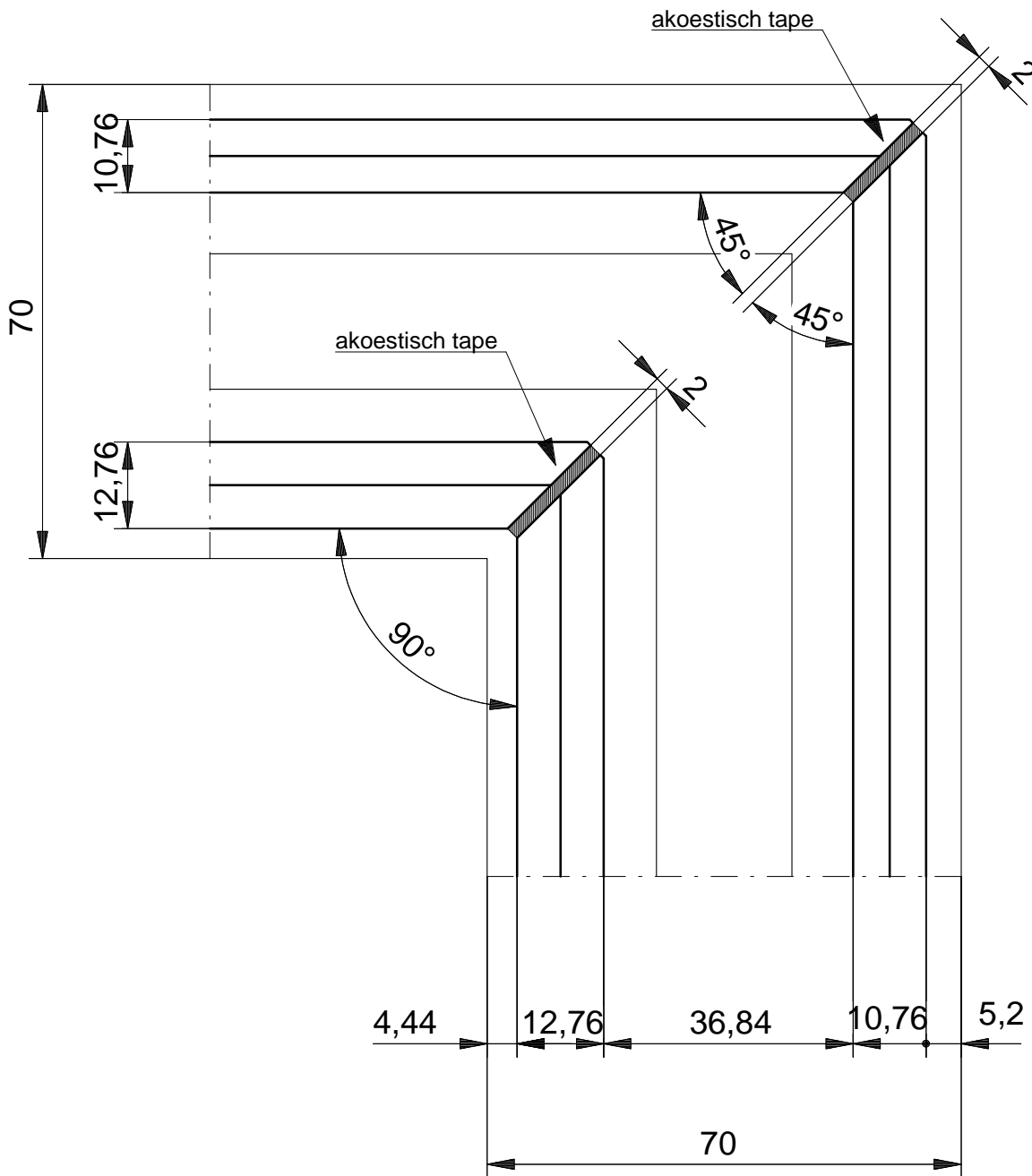
Postbus 1521

Tel.: +31(0) 33 4502 830

3825 AL AMERSFOORT

3800 GG AMERSFOORT

Fax.: +31(0) 33 4502 859



H89

omschrijving detail:
hoekdetail
WING wand

080811-2014-03-19

werk:

standaardtekening

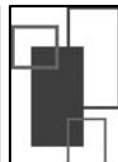
Clip in systems

DETAILS

SCHAAL : 1 : 1
DATUM :
GEW. :
GEW. :
GEW. :

ORDERNR.:
BLADNR. : H-89

AUTEURSRECHTEN VOORBEHOUDEN



INTERIOR
GLASSOLUTIONS
SAINT-GOBAIN

Lindeboomseweg 53

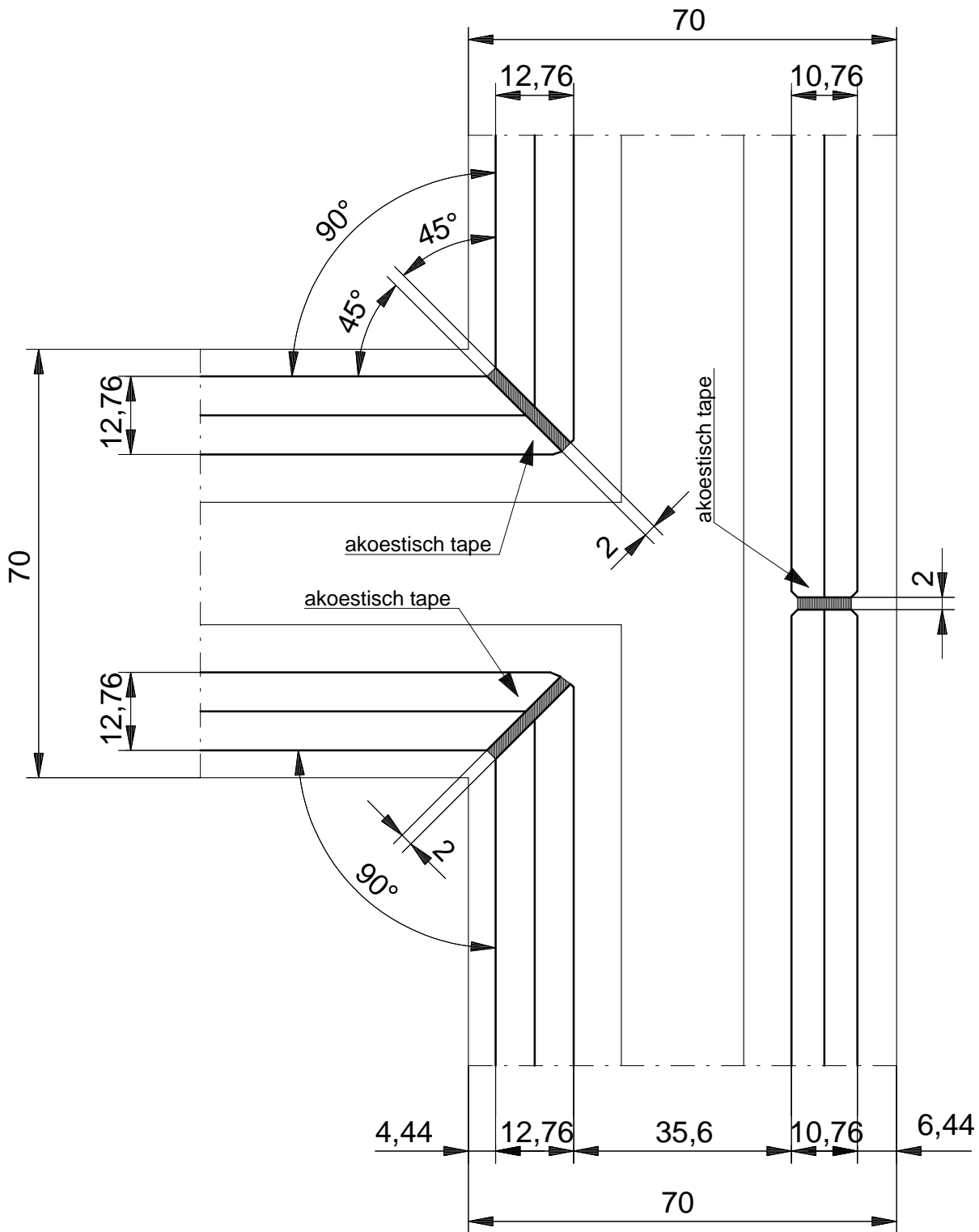
Postbus 1521

Tel.: +31(0) 33 4502 830

3825 AL AMERSFOORT

3800 GG AMERSFOORT

Fax.: +31(0) 33 4502 859



H90

omschrijving detail:
T-detail
WING wand

DEFINITIEF

080811-2014-03-19

werk:
standaardtekening
Clip in systems
DETAILS

SCHAAL : 1 : 1
DATUM :
GEW. :
GEW. :
GEW. :

ORDERNR.:
BLADNR. : H-90

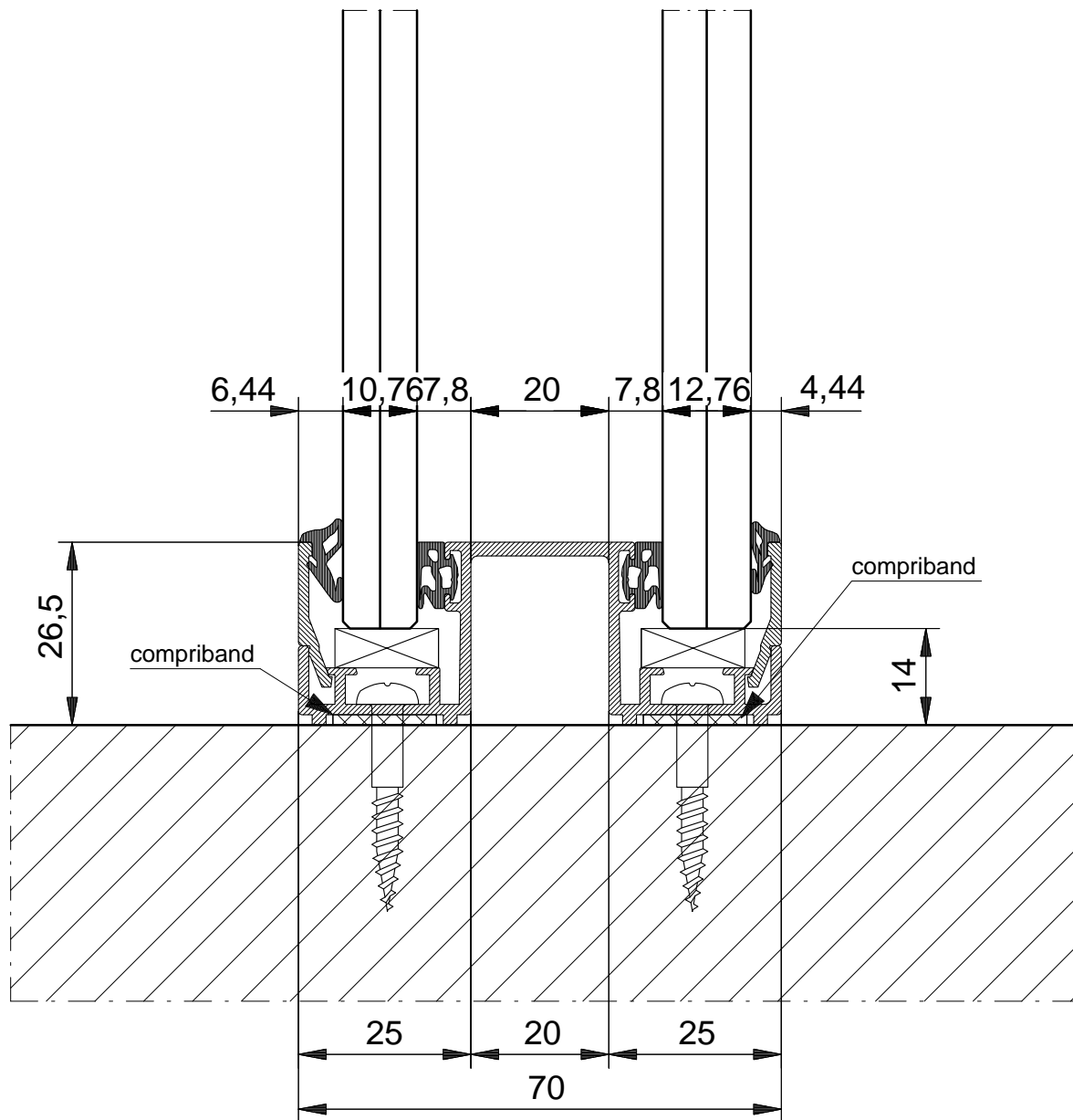
AUTEURSRECHTEN VOORBEHOUDEN



INTERIOR
GLASSOLUTIONS
SAINT-GOBAIN

Lindeboomseweg 53
Postbus 1521
Tel.: +31(0) 33 4502 830

3825 AL AMERSFOORT
3800 GG AMERSFOORT
Fax.: +31(0) 33 4502 859



voor glasdikte per wandtype: zie glassamenstellingen

V05

omschrijving detail:
 Profiel Click 25-W70
 massieve bevestigingsmogelijkheid

DEFINITIEF

080811-2014-03-19

werk:

standaardtekening

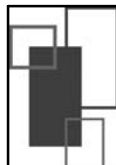
Clip in systems

DETAILS

SCHAAL : 1 : 1
 DATUM :
 GEW. :
 GEW. :
 GEW. :

ORDERNR.:
 BLADNR. : V-05

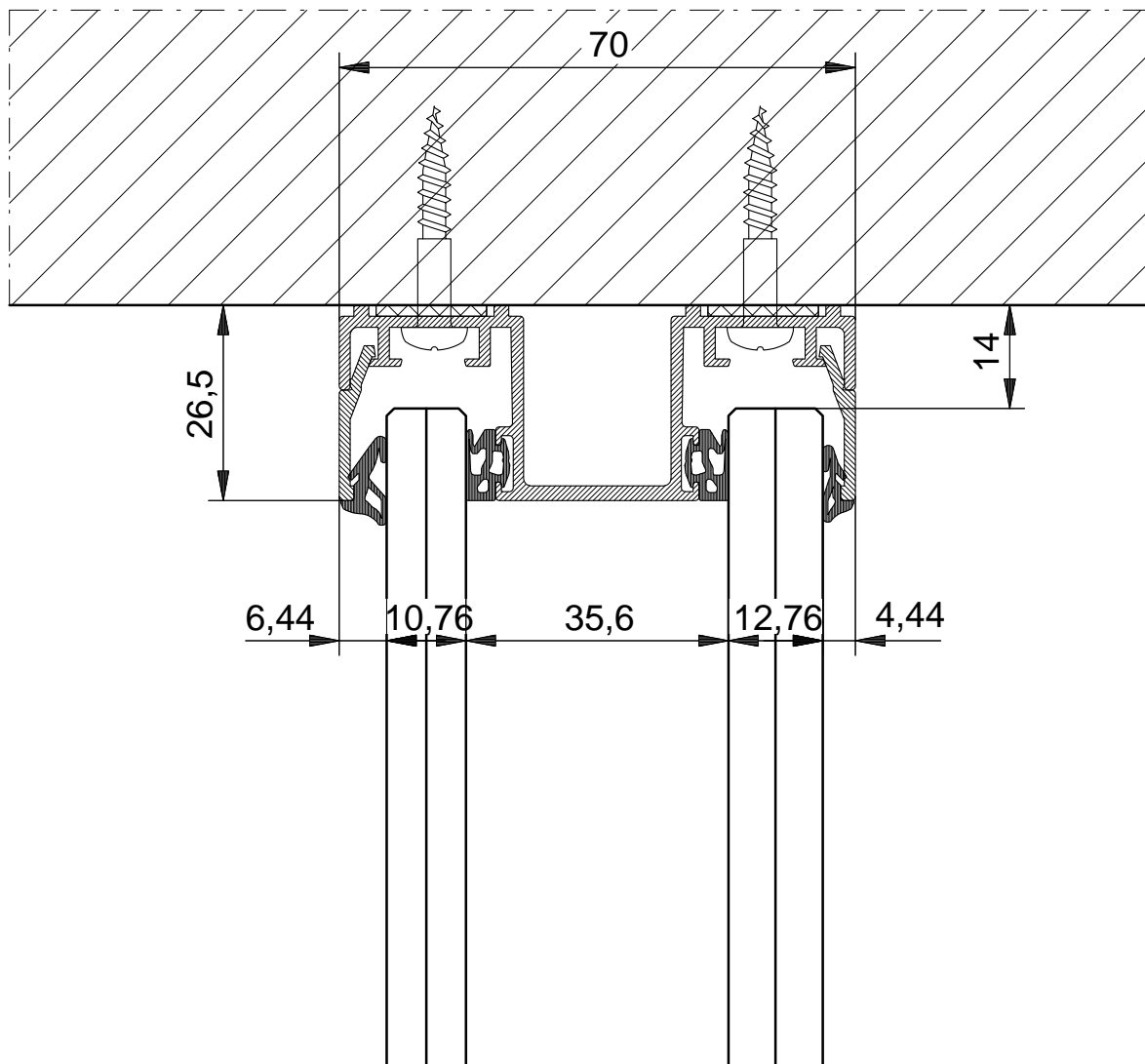
AUTEURSRECHTEN VOORBEHOUDEN



GLASSOLUTIONS
 INTERIOR
 SAINT-GOBAIN

Lindeboomseweg 53
 Postbus 1521
 Tel.: +31(0) 33 4502 830

3825 AL AMERSFOORT
 3800 GG AMERSFOORT
 Fax.: +31(0) 33 4502 859



voor glasdikte per wandtype: zie glassamenstellingen

V06

omschrijving detail:
 Profiel Click 25-W70
 massieve bevestigingsmogelijkheid

DEFINITIEF

080811-2014-03-19

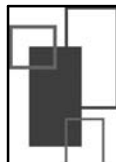
werk:

standaardtekening
 SYSTEMS CLIP IN
 DETAILS

SCHAAL : 1 : 1
 DATUM :
 GEW. :
 GEW. :
 GEW. :

ORDERNR.:
 BLADNR. : V-06

AUTEURSRECHTEN VOORBEHOUDEN



GLASSOLUTIONS
 INTERIOR
 SAINT-GOBAIN

Lindeboomseweg 53
 Postbus 1521
 Tel.: +31(0) 33 4502 830

3825 AL AMERSFOORT
 3800 GG AMERSFOORT
 Fax.: +31(0) 33 4502 859